

Сильфонные присоски (круглые)



Сильфонные присоски FSGA (1,5 гофра) от

Рабочая зона (Ø) 110 мм и 150 мм

Ø110 мм



Пригодность для применения в конкретных отраслях промышленности

Применения

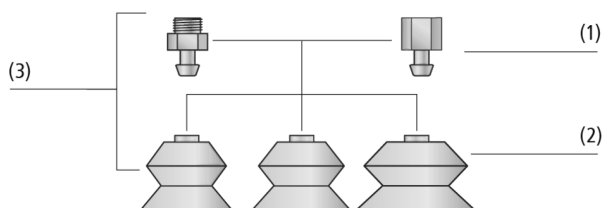
- Круглая сильфонная присоска с 1,5 гофра для перемещения картона, листового металла и дерева
- Перемещение крупных и тяжелых заготовок, которые могут легко повредиться (оптимальная адаптация к выпуклым поверхностям)



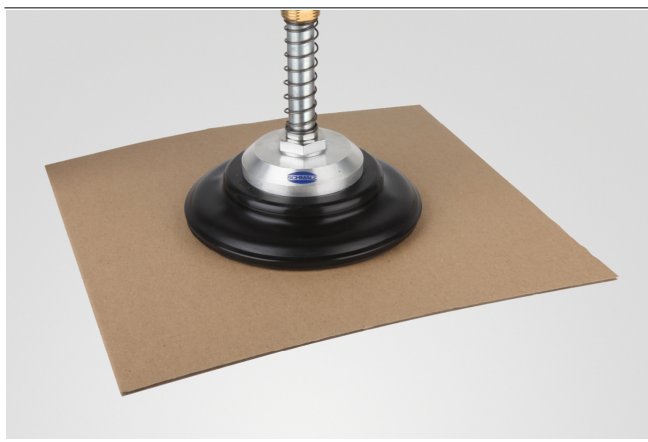
Сильфонные присоски FSGA (1,5 гофра) от Ø110 мм

Конструкция

- Прочная и износостойкая присоска FSGA (3) с одиночной уплотнительной кромкой, состоящая из присоски FGA (2) с 1,5 гофра и соединительной пластины (1)
- Опорная пластина прикручена к присоске FGA. Присоску FGA можно заменять отдельно в случае износа
- Присоски с опорами в нижней части
- В рамках каждого семейства ниппелей сменные присоски и ниппели можно комбинировать по своему усмотрению



Конструкция системы Сильфонные присоски FSGA (1,5 гофра) от Ø110 мм



Сильфонные присоски FSGA, используемые для перемещения древесностружечных плит

Основные характеристики продукта

- Большой диаметр для больших, тяжелых, но при этом чувствительных заготовок
- Мягкое выступающее уплотнение оптимально прилегает к искривленным поверхностям
- 1,5 складки обеспечивают высокое всасывающее усилие и эффективное демпфирование при установке
- Высокая жесткость верхней складки обеспечивает устойчивость при горизонтальных усилиях и высоких ускорениях

Сильфонные присоски FSGA (1,5 гофра) от

Рабочая зона (Ø) 110 мм и 150 мм

Ø110 мм

Код кодового обозначения Сильфонные присоски FSGA (1,5 гофра) от Ø110 мм

FSGA	–	110	–	NBR-70	–	G1/2-IG
1		2		3		4

1 – Abbreviated designation

Code	Version
FSGA	1.5 folds

2 – Suction area

Code	Diameter in mm
110...150	ø 110 and 150

3 – Material

Code	Material
NBR-70	Nitrile caoutchuc
SI-55	Silicone
SI-70	Silicone

4 – Connection

Code	Connection
G1/2-IG	G1/2-IG (IG = female (F))

Присоска FSGA (эластомерная часть + соединительный ниппель) поставляется в сборе. Сборка состоит из:

- Присоска типа FGA – эластомерная деталь, поставляемая в диаметрах 110 мм и 150 мм и различных материалах
- Соединительный ниппель типа SA-NIP – поставляется с различной резьбой

Доступные запасные части: присоска FGA, соединительный ниппель SA-NIP

Данные для заказа Сильфонные присоски FSGA (1,5 гофра) от Ø110 мм

Тип	Материал присоски с ShA: *		
		NBR-70	SI-55
FSGA 110 G1/2-IG	10.01.06.00118	10.01.06.00119	-
FSGA 150 G1/2-IG	10.01.06.00120	-	10.01.06.00121

*Дополнительные данные о материалах в начале главы «Вакуумные присоски»

Данные для заказа Запасные части Сильфонные присоски FSGA (1,5 гофра) от Ø110 мм

Тип	Запасные части	№ детали.
FSGA 110 NBR-70 G1/2-IG	Сильфонная присоска (круглая) FGA 110 NBR-70 N010	10.01.06.00114
FSGA 110 SI-55 G1/2-IG	Сильфонная присоска (круглая) FGA 110 SI-55 N010	10.01.06.00115
FSGA 150 NBR-70 G1/2-IG	Сильфонная присоска (круглая) FGA 150 NBR-70 N010	10.01.06.00116
FSGA 150 SI-70 G1/2-IG	Сильфонная присоска (круглая) FGA 150 SI-70 N010	10.01.06.00117

Тип	Запасные части	№ детали.
FSGA 110	Соединительный ниппель присоски (уст.) SA-NIP N010 G1/2-IG	10.01.01.00796
FSGA 150	Соединительный ниппель присоски (уст.) SA-NIP N010 G1/2-IG	10.01.01.00796

Технические данные Сильфонные присоски FSGA (1,5 гофра) от Ø110 мм

Тип	Всасывающая сила (-600 мбар) [N]*	Сила отрыва [N]	Объем [см³]	Радиус заготовки мин. (выпуклый) [мм]	Внутренний диаметр шланга (реком.) d [mm]**	Семейство ниппелей
FSGA 110	280	570	330	85	12	N 010
FSGA 150	570	1000	800	250	12	N 010

*Параметры силы всасывания — это теоретические значения при давлении вакуума -0,6 бар, а также при сухой, гладкой и ровной поверхности заготовки, они указываются без коэффициентов надежности

**Рекомендованный диаметр шланга относится к шлангу длиной ок. 2 м

Сильфонные присоски (круглые)

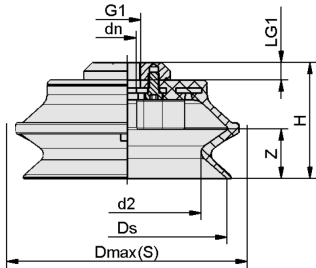


Сильфонные присоски FSGA (1,5 гофра) от

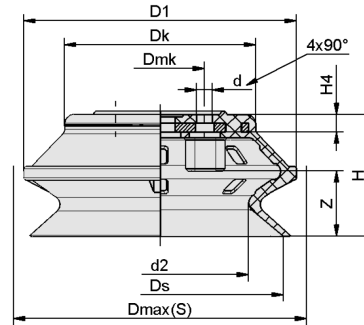
Рабочая зона (Ø) 110 мм и 150 мм

Ø110 мм

📐 Конструктивные данные Сильфонные присоски FSGA (1,5 гофра) от Ø110 мм



FSGA



FGA

Сильфонные присоски FSGA (1,5 гофра) от

Рабочая зона (Ø) 110 мм и 150 мм

Ø110 мм

⌚ Конструктивные данные Сильфонные присоски FSGA (1,5 гофра) от Ø110 мм

Тип*	dn [mm]	d2 [mm]	Dmax(S) [mm]**	Ds [mm]	G1	H [mm]	LG1 [mm]	Z (ход) [mm]
FSGA 110 NBR-70 G1/2- IG	13.5	80	130	111	G1/2"-F	69.5	13	30
FSGA 110 SI-55 G1/2-IG	13.5	80	130	111	G1/2"-F	69.5	13	30
FSGA 150 NBR-70 G1/2- IG	13.5	111	177	150	G1/2"-F	88.5	13	38
FSGA 150 SI-70 G1/2-IG	13.5	111	177	150	G1/2"-F	88.5	13	38

*Допуски на размеры для эластомерных деталей по DIN ISO 3302-1 E3

**Соответствует внешним размерам присоски в состоянии захвата

Тип*	d [mm]	d2 [mm]	D1 [mm]	Dk [mm]	Dmax(S) [mm]**	Dmk [mm]	Ds [mm]	H [mm]	H4 [mm]	Z (ход) [mm]
FGA 110	7	80	123	86	130	40	111	55.0	8.0	29.5
FGA 150	7	111	168	120	177	40	150	74.0	10.0	37.0

*Допуски на размеры для эластомерных деталей по DIN ISO 3302-1 E3

**Соответствует внешним размерам присоски в состоянии захвата